

Excentrikus ütvecsavarozó 1200W 1/4"



Használati utasítás
Az eredeti utasítások fordítása



ŐRIZZE MEG EZT A HASZNÁLATI ÚTMUTATÓT

Ez a dokumentum biztonsági és üzemeltetési utasításokat, valamint garanciális információkat tartalmaz.

Tartsa ezt a dokumentumot a vásárlást igazoló bizonylattal együtt száraz helyen.

TECHNIKAI ADATOK

Modell	KD1662
Feszültség/frekvencia	220-240 V ---50 Hz
Bemeneti teljesítmény	1200W
Sebesség terhelés nélkül	0-3600 fordulat/perc
Hatásmutató	0-2900bpm
Extender	Hatszög 6,35 mm (1/4")
Kábel	PVC
Kábel hossza	2M
Készülék súlya	0,85 kg

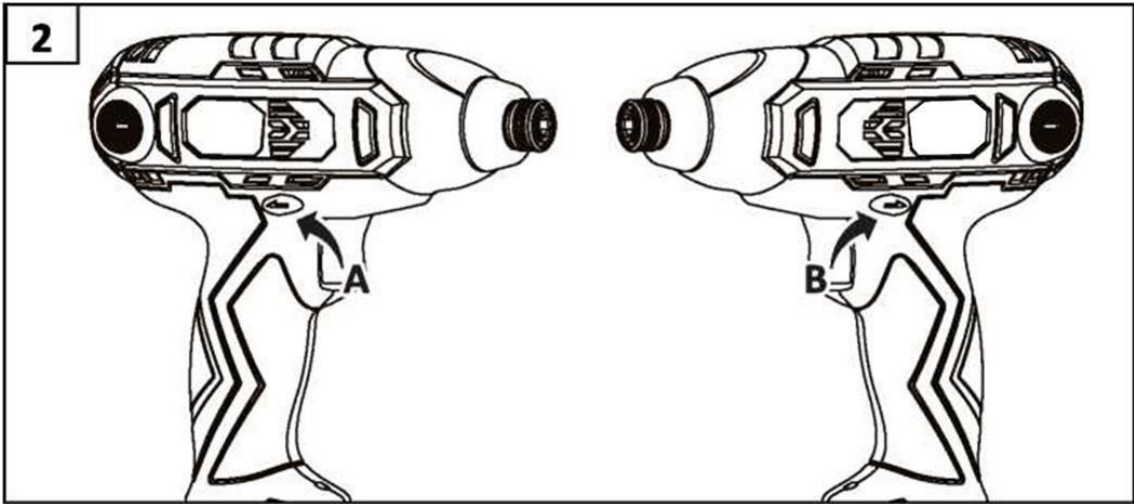
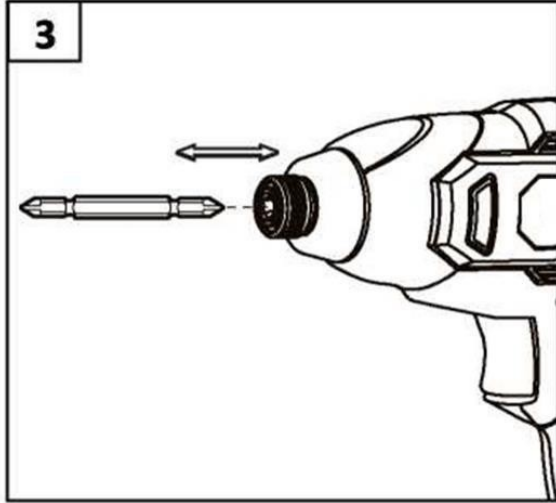
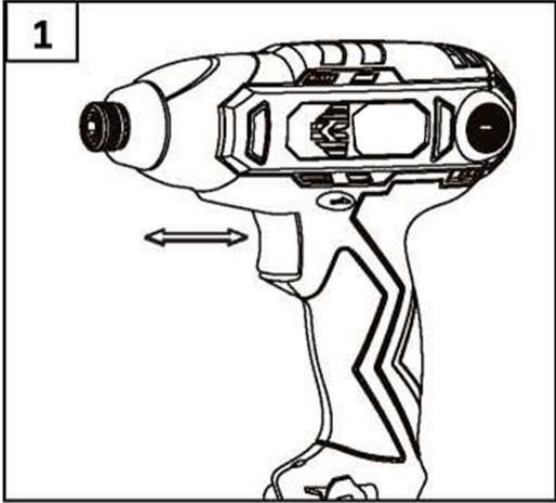
Zajjal és rezgéssel kapcsolatos információk	
Hangnyomásszint LpA	78dB{A}
Hangteljesítményszint LWA	89dB{A}
Határozatlanul	3 dB(A)
Rezgéskibocsátási érték	2,2 m/s ²
Határozatlanul	1,5 m/s ²

Az ezen a lapon feltüntetett rezgéskibocsátási szintet nem az alábbi szabványos vizsgálat szerint mértük meg

EN 60745 szabvány szerint, és felhasználható az egyik szerszám és a másik összehasonlítására. Ez az információ felhasználható az expozíció előzetes értékeléséhez. A bejelentett rezgéskibocsátási szint a fő alkalmazott szerszámokra vonatkozik. Ha azonban a szerszámot más célokra, más tartozékokat, vagy nem megfelelően karbantartott, a kibocsátási szintek változhatnak. Ez a szerszám élettartama alatt jelentősen megnövelheti az expozíció szintjét.

A rezgésnek való kitettség szintjének becslésénél fontos figyelembe venni azokat az időszakokat, amikor a szerszám ki van kapcsolva, vagy amikor a szerszám fut, de nem használják munkára. Ez a szerszám élettartama alatt az expozíció csökkenését eredményezheti.

A készüléket és tartozékait karbantartani kell, és a készüléken végzett munkákat meg kell tervezni.



FELHÍVÁS

A szerszámot fa, fém, kerámia és műanyag fúrására, valamint csavarozásra tervezték.

Elköteleztük magunkat a meglévő termékek folyamatos fejlesztése és tökéletesítése iránt.

A termékek műszaki paraméterei és tervezési koncepciója ezért előzetes értesítés nélkül változhat, elnézést kérünk az ebből adódó esetleges kellemetlenségekért.

Kérjük, az első használat előtt olvassa el és tartsa be a használati utasítást és a biztonsági utasításokat. Őrizze meg ezeket az utasításokat.

FIGYELMEZTETÉS

Bármilyen beállítás, szervizelés vagy karbantartás előtt húzza ki a hálózati csatlakozót a konnektorból.

Olvassa el az összes biztonsági figyelmeztetést és utasítást. A figyelmeztetések és utasítások figyelmen kívül hagyása áramütést, tüzet vagy súlyos sérülést okozhat.

Győződjön meg róla, hogy a feszültség megfelel a készüléken lévő névtáblán feltüntetett feszültségnek. A csomagolóanyagok nem játékok! A gyermekek nem játszhatnak műanyag zacskókkal! Fuldoklásveszély áll fenn!

Az elektromos szerszámok zaja a munkahelyen meghaladhatja a 85 dB(A) értéket. Ebben az esetben viseljen hallásvédőt.

ÁLTALÁNOS BIZTONSÁGI INFORMÁCIÓK

Olvassa el az összes biztonsági figyelmeztetést és utasítást. A figyelmeztetések és utasítások figyelmen kívül hagyása áramütést, tüzet vagy súlyos sérülést okozhat.

Minden figyelmeztetést és utasítást őrizzen meg a későbbi használatra.

1) Biztonság a munkahelyen

a) Tartsa a munkaterületet tisztán és jól megvilágítva. A kivilágítatlan területek balesetveszélyesek.

b) Ne használjon elektromos szerszámokat robbanásveszélyes környezetben, pl. gyúlékony folyadékok, gázok vagy por jelenlétében. Az elektromos szerszámok szikrákat termelnek, amelyek meggyújthatják a port vagy a füstöt.

c) Ha elektromos szerszámokkal dolgozik, akadályozza meg, hogy gyermekek és járókelők hozzáférjenek. A figyelemelterelés az irányítás elvesztését okozhatja.

2) Elektromos biztonság

a) Az elektromos szerszámok dugóinak illeszkedniük kell a konnektorba. Soha ne módosítsa a dugót semmilyen módon. Ne használjon semmilyen adaptert földelt (földelt) elektromos szerszámokkal. A be nem illesztett dugók és a megfelelő aljzatok csökkentik az áramütés veszélyét.

b) Kerülje a test érintkezését földelt felületekkel, például csövekkel, radiátorokkal, kályhával és hűtőszekrényekkel. A földelés, vagyis a test földelése növeli az áramütés kockázatát.

c) Ne tegye ki az elektromos szerszámokat esőnek vagy nedvességnek. Az elektromos szerszámokba bejutó víz növeli az áramütés veszélyét.

d) Ne éljen vissza a kábellel. Soha ne használja a kábelt elektromos szerszámok hordozására, húzására vagy kihúzására. Tartsa a kábelt távol a hőtől, olajtól, éles szélektől és mozgó alkatrészek. A sérült vagy összegabalyodott kábelek növelik az áramütés veszélyét.

e) Ha kültéren dolgozik elektromos szerszámokkal, használjon kültéri használatra alkalmas hosszabbítót. A kültéri használatra alkalmas vezeték használata csökkenti az áramütés veszélyét.

f) Ha nedves helyen kell elektromos szerszámokkal dolgozni, használjon hibásáramú készülékkel (RCD) védett áramforrást. A megszakítók használata csökkenti az áramütés veszélyét.
elektromos áram.

3) Személyes biztonság

a) Amikor elektromos szerszámokkal dolgozik, legyen éber, figyeljen arra, hogy mit csinál, és használja a józan esztét. Ne használjon elektromos szerszámokat, ha fáradt vagy kábítószert, alkohol vagy gyógyszer hatása alatt áll. Egy pillanatnyi figyelmetlenség az elektromos szerszámok használata közben súlyos sérülés.

b) Viseljen egyéni védőfelszerelést. Mindig viseljen védőszemüveget. A megfelelő körülmények között használt védőfelszerelések, mint például a porvédő maszk, csúszásgátló biztonsági cipő, sisak vagy hallásvédő, csökkentik a balesetek számát.

c) Kerülje el a nem szándékos indítást. Az áramforráshoz való csatlakoztatás előtt, vagy az akkumulátort, győződjön meg róla, hogy a kapcsoló kikapcsolt helyzetben van, mielőtt felemeli vagy hordozza a szerszámot. Az elektromos szerszámot úgy hordozni, hogy az ujjja a kapcsolón van, vagy a hálózati szerszámok bekapcsolt kapcsolóval balesetet okozhatnak.

d) Az elektromos szerszám bekapcsolása előtt vegye ki a beállítókulcsokat. Az elektromos szerszám forgó részén hagyott kulcsok sérülést okozhatnak.

e) Ne vigyük túlzásba. Mindig tartsa meg a jó testtartást és az egyensúlyt. Ez lehetővé teszi az elektromos szerszám jobb irányítását váratlan helyzetekben.

f) Öltözzön megfelelően. Ne viseljen bő ruházatot vagy ékszereket. Tartsa távol a haját, a ruházatot és a kesztyűt a mozgó részekről. A laza ruházat, az ékszerek vagy a hosszú haj behúzódhat a mozgó alkatrészekbe.

g) Ha vannak porgyűjtő és poreltávolító eszközök, győződjön meg arról, hogy azokat megfelelően csatlakoztatták és használják. A porgyűjtő berendezések használata csökkentheti a por keletkezésének kockázatát.

4) Üzemeltetés és karbantartás

a) Ne alkalmazzon erőszakot. Használja az alkalmazáshoz megfelelő elektromos szerszámokat.
Helyes az elektromos szerszámok jobban és biztonságosabban végzik el a munkát azzal a sebességgel,

amelyre tervezték őket.

b) Ne használjon elektromos szerszámokat, hacsak a kapcsoló nem kapcsolja be és ki. Minden olyan elektromos szerszám, amelyet nem lehet a kapcsolóval működtetni, veszélyes, és meg kell javítani.

c) Húzza ki a csatlakozót az áramforrásból vagy az akkumulátort az elektromos szerszámából, mielőtt bármilyen beállítást elvégezne, tartozékot cserélne, vagy az elektromos szerszámot tárolná.

Ezek az óvintézkedések csökkentik az elektromos szerszám véletlen elindításának kockázatát.

d) A nem használt elektromos szerszámokat tartsa gyermekek elől elzárva, és ne engedje, hogy az elektromos szerszámokat olyan személyek kezeljék, akik nem ismerik ezeket az utasításokat. Az elektromos szerszámok képzetlen felhasználók kezében veszélyesek.

e) Az elektromos szerszámok karbantartása. Ellenőrizze a mozgó alkatrészek helytelen beállítását vagy elakadását, az alkatrészek sérülését és egyéb olyan körülményeket, amelyek befolyásolhatják az elektromos szerszám teljesítményét. Sérülés esetén használat előtt javíttassa meg az elektromos szerszámot. Sok balesetet okoznak a rosszul karbantartott elektromos szerszámok.

f) Tartsa a vágószerszámokat élesen és tisztán. A megfelelően karbantartott, éles vágóélel rendelkező vágószerszámok kisebb valószínűséggel akadnak el, és könnyebben kezelhetők.

g) Használja az elektromos szerszámokat, tartozékokat, biteket stb. ezen utasításoknak megfelelően, figyelembe véve a munkakörülményeket és az elvégzendő munkát. Az elektromos szerszámok olyan tevékenységekhez való használata, amelyekre nem azokat szánták, veszélyes helyzetet eredményezhet.

5) Szolgáltatás

a) Az elektromos szerszámot szakképzett személy javíttassa meg, aki csak azonos pótalkatrészeket használ. Ez biztosítja, hogy az elektromos szerszám biztonsága megmaradjon.

BIZTONSÁGI UTASÍTÁSOK

- Kerülje a munkadarabok tárgyaiban lévő csavarok, szögek és egyéb alkatrészek által okozott károkat; távolítsa el őket a munka megkezdése előtt.

Mindig ellenőrizze, hogy a tápfeszültség megegyezik-e a szerszám típustábláján feltüntetett feszültséggel.

-A Stroj csak eredeti tartozékokkal tudja biztosítani a szerszám problémamentes működését.

-Kizárólag olyan tartozékokat használjon, amelyek megengedett fordulatszáma legalább a szerszám legnagyobb üresjáratú fordulatszámának felel meg.

-Ezt az eszközt 16 év alatti személyek nem használhatják.

-Használjon teljesen fejlett és biztonságos 16 amperes hosszabbítót.

-A kábelt mindig tartsa távol a szerszám mozgó részeitől.

-Ha a kábel működés közben megsérül vagy elvágódik, ne nyúljon hozzá, hanem azonnal húzza ki a csatlakozót.

-Soha ne használjon sérült kábellel ellátott szerszámot; cseréltesse ki azt szakképzett szakemberrel.

-Ha a feszítő váratlanul elakad (hirtelen veszélyes reakciót okozva), azonnal kapcsolja ki a szerszámot.

-Elektromos vagy mechanikai meghibásodás esetén azonnal kapcsolja ki a szerszámot, és húzza ki a dugót -biztosítsa a munkadarabot (a szorítóeszközökkel vagy csavarhúzóval rögzített munkadarabot biztosabban tartja, mint kézzel).

-A műveletek elvégzésekor az elektromos szerszámokat csak a szigetelt fogófelületeknél fogjuk meg (a feszültség alatt álló vezetékkel való érintkezés a szabadon lévő fémrészek feszültség alá kerülését is okozza).
elektromos szerszámok és a kezelőt áramütés éri).

-A megfelelő érzékelőkkel keresse meg a rejtett közműveket, vagy hívja a helyi közműszolgáltatókat segítségért (az elektromos vezetékekkel való érintkezés tüzet vagy áramütést okozhat; a gázvezetékek sérülése robbanást okozhat; a vízvezeték átszúrása anyagi károkat vagy áramütést okozhat)

-Ne dolgozzon azbeszttartalmú anyagokkal (az azbeszt rákkeltő anyagnak minősül).

Az olyan anyagokból származó por, mint az ólomtartalmú festék, egyes fajták, ásványi anyagok és fémek, káros lehet (a porral való érintkezés vagy a por belélegzése allergiás reakciókat vagy légzőszervi megbetegedéseket okozhat a kezelőnél vagy a közelben állóknál), viseljen porvédő maszkot, és működtesse az elszívó berendezést, ha az csatlakoztatható.

Egyes porok rákkeltőnek minősülnek (pl. tölgy- és bükkfa por), különösen fakezelési adalékanyagokkal együtt; viseljen porvédő maszkot, és dolgozzon elszívó berendezéssel, ha van rá lehetőség.

-Tartsa be a dolgozni kívánt anyagokra vonatkozó nemzeti porkövetelményeket.

-Amikor a szerszámot elrakja, kapcsolja le a motort, és győződjön meg arról, hogy minden mozgó alkatrész teljesen leállt.

-Minden esetben húzza ki a csatlakozót az áramforrásból, mielőtt bármilyen beállítást vagy tartozékcserét hajtana végre ÚJ 3-tűs csatlakozó csatlakoztatásakor (csak az Egyesült Királyságban): -

Ne csatlakoztassa a szerszám kábelén lévő kék (= semleges) vagy barna (= feszültség alatt álló) vezeték a dugó földelőcsatlakozójához.

-Ha bármilyen okból a régi dugó lecsatlakozik a szerszám tápkábeléről, ártalmatlanítsa biztonságosan, és ne hagyja felügyelet nélkül.

-A szerszámot úgy támassza meg, hogy a csavarhúzó hegyére állandó, egyenletes nyomás nehezedjen. A ravaszt egy vagy két ujj nyomásával működtesse.

-Az elektromos csavart helyezze be a bitbe. A mágneses bittartó minden acél elektromos csavart megtart további segítség nélkül.

-A megfelelő elhelyezés esetén a csavarfejet a gipszkartonba kell húzni anélkül, hogy a papír megrepedne vagy elszakadna, majd kissé lejjebb, a gipszkartonnal egy szintben kell elengedni. Így minimális munka marad a csavarfejek becsavarásához és a varratok ragasztásához.

-Ha a csavar eltávolítása szükséges, távolítsa el a letört véget, fordítsa meg a forgás irányát (amikor a motor "OFF" állásban van). Helyezze a bit hegyét a csavarba, kapcsolja a szerszámot "ON" állásba, és nyomja le a tengelykapcsolót. Helyezze vissza a bit hegyét a mélységütköző beakadásához kissé megnyomva és elforgatva. Állítsa vissza a kart előre, amikor a kioldókapcsoló "OFF" állásban van.

SZIMBOLOK

	Olvassa el a használati utasítást		Viseljen hallásvédelmet
	Figyelem!		Légzésvédő viselése
	Dupla szigetelés		Ne dobja a háztartási hulladékba a régi készülékeket!
	Viseljen szemvédőt		Karbantartás közbeni leválasztás az áramellátásról

HASZNÁLATI UTASÍTÁS

Figyelmeztetés:

-A funkciók beállítása vagy ellenőrzése előtt mindig kapcsolja ki a készüléket és válassza le a hálózatról.

Kapcsoló működtetése:

Figyelmeztetés:

- A hálózati csatlakozó csatlakoztatása előtt ellenőrizze, hogy a kioldókapcsoló működik-e. Képes-e visszatérni a kikapcsolt állásba, amikor a kioldót elengedik. A gép indításakor egyszerűen nyomja le a kioldó gombot, és nyomja meg a nyomást a ravaszra.

A zárt nyomás növeli a gép sebességét. A kioldás elengedése után a gép kikapcsolható.

Fordított választó működése :

Ez a gép fordítókapcsolóval (4) van felszerelve a forgásirány megváltoztatására. Nyomja meg a fordítókapcsolót (4) az A oldal felől. Az óramutató járásával megegyező irányba fordítható. Ha a B oldalról nyomja meg, az óramutató járásával ellentétesen forog.

Figyelmeztetés:

- A munka megkezdése előtt ellenőrizze a gép forgásirányát.
- A tolatókapcsolót csak akkor használja, ha a gép teljesen megállt.
- A forgásirány megállítás előtti megváltoztatása károsítja a gépet.

A csavarhúzófej vagy a dugós csavarhúzó felszerelése vagy leszerelése:

-Kizárólag az alábbi táblázatban felsorolt csavarhúzófejeket használja. Ne használjon más típusú csavarhúzófejet.

- A csavarhúzófej felszerelésekor húzza ki a hüvelyt a nyíl irányába, és tartsa a csavarhúzófejet Helyezze be a foglalat legbelső végébe, majd engedje el a foglalatot a csavarhúzófej rögzítéséhez.



TIPS

Használjon a csavarhoz megfelelő csavarhúzófejet.

Szerszámcsavar meghúzásakor acéllemezzre, nagyon rövid idő alatt használható (0,1 - 0,2) másodperc a megfelelő meghúzási nyomaték eléréséhez, amelynek az ütés hangjának hallatán azonnal ki kell kapcsolnia az áramellátást.

- Ne irányítsa a gépet közvetlenül a csavarra, különben a csavar vagy a csavarhúzófej megsérül.
- A csavarok fába való behúzásakor először fúrja ki a vezetőfuratot, hogy megkönnyítse a kezelést és megakadályozza a munkadarab törését. A vezetőfurat átmérőjének valamivel kisebbnek kell lennie, mint a facsavar átmérője.
- A rögzítendő anyagtól függően a rögzítőcsavarok mérete változó. Az üzembe helyezés előtt mindig próbálja meg meghatározni a csavarok méretét.

TISZTÍTÁS ÉS KARBANTARTÁS

ADJ OLAJAT A TIZEDHEZ. A feszítő egy gyorsan működő eszköz. A zsír könnyen szivárog, ezért a reduktorházban és a csapágyban lévő zsírt gyakran tisztán kell tartani, és bármikor pótolni vagy cserélni kell. ELLENŐRZÉS ÉS Karbantartás A feszítőgépet naponta ellenőrizni kell.

ellenőrizze, hogy a tápkábel, a dugó és a kapcsoló megfelelően működik-e. Figyeljen a következőkre

mindent, például azt, hogy a szigetelési ellenállás normálisan működik-e, a tokmány rugalmas-e, az inverter és a kefék jól csatlakoztatva vannak-e, az armatúra tekercselés és az állórész tekercselés rövidzárlatban vagy megszakított áramkörben van-e, és hogy a csapágy és más mozgó alkatrészek nem sérültek-e stb.

MINDEN EGYES ALKATRÉSZT JÓL KARBANTARTOTTNAK KELL LENNIE, ÉS AMIKOR KI AKARJA CSERÉLNI, HASZNÁLJA A

EGYENLŐS Amikor a szorítót szét kell szerelni és ellenőrizni kell, minden alkatrészt meg kell őrizni, beleértve a szigetelőbélést és a burkolatcsövet is. Ha ezek sérültek, akkor új, azonosakkal kell kicserélni őket. Ne feledje, hogy nem használhat olyan csereanyagokat, amelyek gyengébbek, mint az Ön által használtak, és olyan alkatrészt, amely nem felel meg a szabványoknak.

A rögzítéskor az alkatrészeket a szokásos módon a megfelelő helyre kell helyezni, és egyiket sem szabad figyelmen kívül hagyni.

A SZIGETELÉSI ELLENÁLLÓSÁG ELLENŐRZÉSÉNEK ELLENŐRZÉSE A hosszabb ideje nem használt vagy nedves állapotban használt feszítőelem szigetelési ellenállását 500 millió ohm segítségével kell megvizsgálni. A tekercsbeállítást több mint 2 millió ohmra kell száritani. **TÁROLÁS** A feszítőnek

száraz, tiszta és maró gázoktól mentes helyen tárolja.

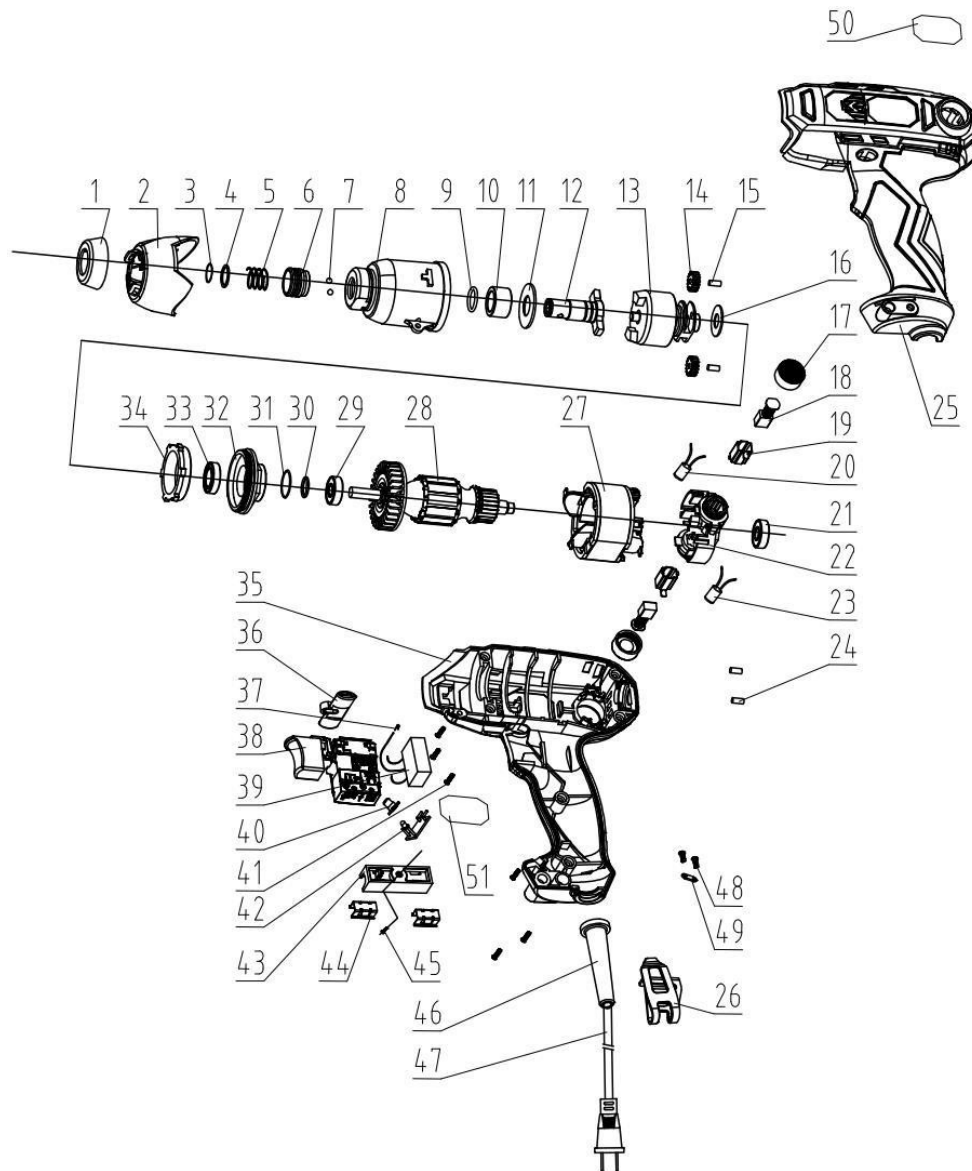
PROBLÉMAMEGOLDÁS

Tünetek	Lehetséges ok	Megoldás
Nem működik, ha csatlakoztatva van	Rövidzárlat a tekercsben	Cserélje ki a forgórészt/állót
	Kihúzza a hálózati aljzataból	Helyezze a dugót egy elektromos aljzatba
	Nincs feszültség az aljzatban	Az aljzat ellenőrzése és javítása
	Laza érintkezési kapcsolat	Cserélje ki a szervizben lévő lapot
	Levált szénkefe a kommutátorról	Ellenőrizze a szénkefe és a kommutátor közötti kapcsolatot.
Túlzott szikrázás	A szénkefe rugójának vákuumozása	Szénkefék cseréje
	Túlzott kefekopás	Szénkefék cseréje
	Rövidzárlat okozta gyűrűs tűz a forgórész tekercselésében	Ellenőrizze vagy cserélje ki a forgórészt
	A kommutátor szegmensben lévő rövidzárlat okozta gyűrűs tűz	Ellenőrizze vagy cserélje ki a forgórészt
A fúrási sebesség csökkentése	Alacsony tápfeszültség	Feszültség beállítása
	Az alkatrészek sérülése	Sérült alkatrészek cseréje
	Rövidzárlat a rotorban	Ellenőrizze vagy cserélje ki a forgórészt
	A fúrófej blokkolása fúrás közben	Állítsa le a fúrást
A gép túlmelegedése	Az elektromos motor túlmelegedése	Kövesse a használati utasításokat
	Akadályozott levegő-hozzáférés	Tisztítsa meg a levegőbeömlőnyílást.

JÓTÁLLÁSI FELTÉTELEK

- 1) A garancia 24 hónapos időtartamra szól.
- 2) A garancia csak a berendezés fizikai hibáira, azaz az anyag- vagy összeszerelési hibákra terjed ki.
- 3) A garancia nem terjed ki a külső okok által okozott sérülésekre, mint például: mechanikai sérülés, szennyezés, árvíz, légköri jelenségek, helytelen telepítés vagy karbantartás, és a művelet nem összeegyeztethető a szolgáltatással és a rendeltetésszerű használattal. A Garanciavállaló nem vállal felelősséget az eszköznek az igényeknek nem megfelelő kiválasztása és nem rendeltetésszerű használata esetén.
- 4) A fogyóeszközök természetes elhasználódása miatt a garancia nem terjed ki az olyan elemekre, mint a kábelek, akkumulátorok, töltők, gombok, gombok, kapcsolók stb.
- 5) Az ügyfél köteles az árut saját költségén szervizelésre szállítani.
- 6) A készüléket az eredeti gyári csomagolásban vagy a külső sérülésektől védett cserecsomagolásban kell szervizbe szállítani.
- 7) A csomagoláson fel kell tüntetni az értékesítés napján megadott áruazonosító számot.
- 8) Az árukat a vásárlást igazoló bizonylat bemutatása után fogadják el szervizelésre.
- 9) A javítás időtartama az összes dokumentum javítóműhelybe történő átadásának időpontjával meghosszabbodik.
- 10) Ha az ügyfél nem rendelkezik az összes dokumentummal, tájékoztatnia kell a szolgálatot a következőkről a készülék javítására vonatkozó döntését, és írásban nyújtja be a javító által kínált megoldások egyikét.
- 11) Visszaküldve az árunak teljesnek kell lennie. A csomagolásnak tartalmaznia kell a terméket az összes megvásárolt termékkel együtt.
- 12) A hiányos termékek visszaküldése meghosszabbíthatja vagy megakadályozhatja a javítási időt.
- 13) A jótállási, szavatossági és adásvételi szerződés szerinti igényeket csak a megvásárolt eszköz azonosságát igazoló vásárlási bizonylat alapján fogadjuk el. A garancia a vásárlást igazoló bizonylattal érvényes!
- 14) Ha a szervizközpont úgy találja, hogy a hiba nem javítható, vagy ugyanaz a hiba három javítás ellenére is megismétlődik, az ügyfél új készüléket kap.
- 15) A jótállás nem jogosítja fel a vevőt arra, hogy kártérítést követeljen a sérüléssel kapcsolatos károkért.

A gép belső szerkezete



Nem.	Leírás	Mennyiség	Nem.	Leírás	Mennyiség
1	gumiborítás	1	26	horog	1
2	előlső borító	1	27	állórész	1
3	acélhuzal	1	28	rotor	1
4	pad	1	29	698ZZ csapágyazás	1
5	tavas	1	30	gyapjúkörök	1
6	záróhüvely	1	31	A gyűrűről	1
7	acélgolyó	2	32	sebességváltó fedele	1
8	sebességváltó	1	33	61801-RZ csapágyazás	1
9	A gyűrűről	1	34	fogazott gyűrű	1
10	tengelyhüvely	1	35	megfelelő elhelyezés	1
11	pad	1	36	Előre- és hátrameneti süllyesztés	1
12	kimeneti tengely	1	37	földi torziós rugó	1
13	ütközőtomb	1	38	kapcsoló	1
14	bolygótranszfer	2	39	kondenzátor	1
15	zsanércsap	2	40	fedelet a LED-hez	1
16	alátétek tengelycsapokhoz	1	41	szalagcsavar	8
17	anya a szénkeféhez	2	42	LED vezérlőegység szerelvény	1
18	szénkefe	2	43	nyereg a bilincshez	1
19	a kefetartó belső része	2	44	hüvely	2
20	Induktivitás	1	45	menetes csavar	1
21	607ZZ csapágyazás	1	46	kábelhüvely	1
22	kefetartó	1	47	Kábel	1
23	Induktivitás	1	48	menetes csavar	2
24	gumioszlop	2	49	kábel krimpelő lemez	1
25	bal ujj	1	50	matrica logóval	1
			51	matrica rugóval	1